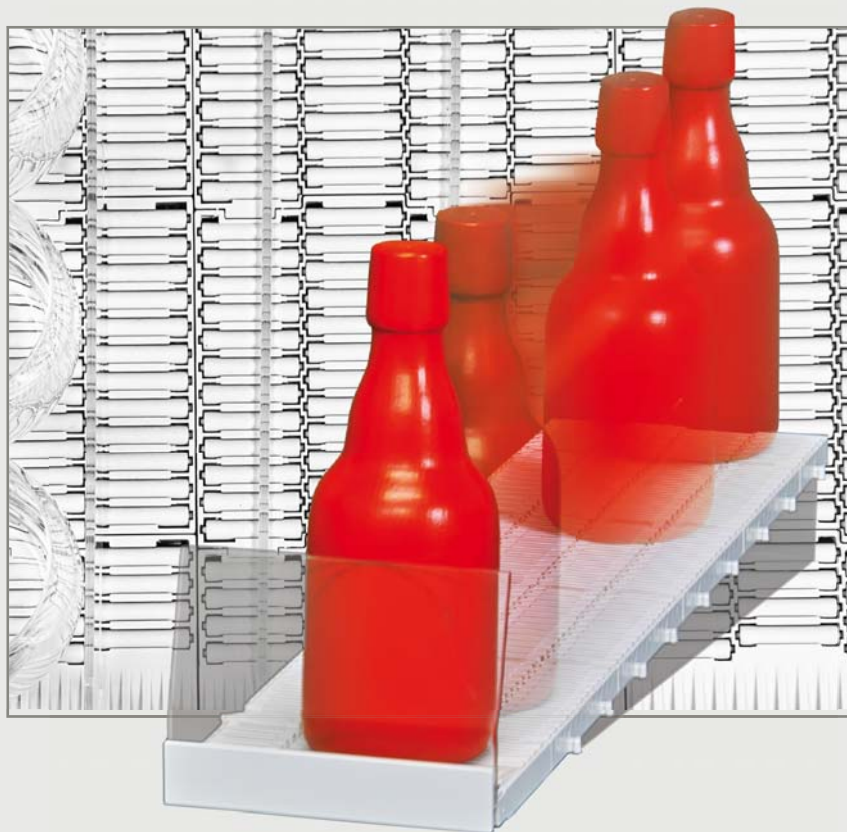


# POS<sub>T</sub> - Le système de convoyeur à rouleaux



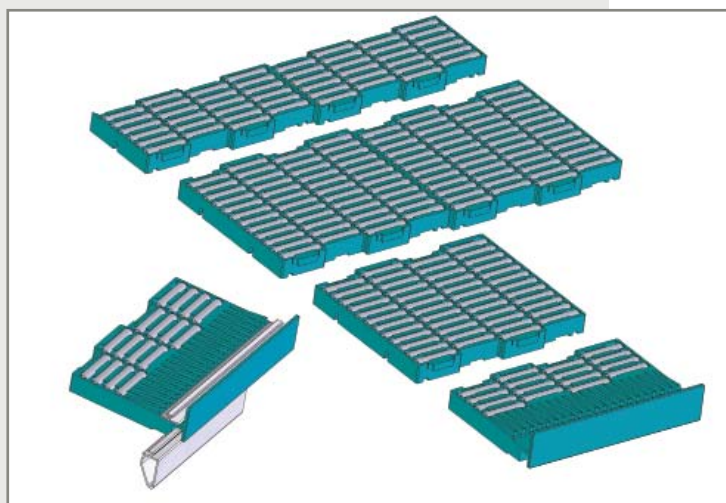
## POS $\tau$ - Le système de convoyeur à rouleaux

Avec le convoyeur à rouleaux POS  $\tau$ , vous obtiendrez la présentation optimale à l'avant de l'étagère pour de nombreux produits, incitant ainsi aux achats spontanés. Ceci est vrai autant pour des produits en emballages carton, des emballages en pot, canettes ou bouteilles, ainsi que pour des produits lourds (et / ou grands) comme des packs de boissons ou de gros cartons. (Pour des produits mous ou occupant une petite surface, comme sachets, tubes ou petits emballages individuels, le pousseur de produits POS  $\tau$  représente la meilleure solution.)

Une légère inclinaison et la gravité font rouler vos produits à l'avant sur tous supports, en rayon réfrigéré ou en étagères ordinaires, sans que d'autres manutentions soient nécessaires.

Des étagères horizontales existantes peuvent être modifiées sans complications. Malgré la pente, les étagères peuvent être installées de façon rapprochées.

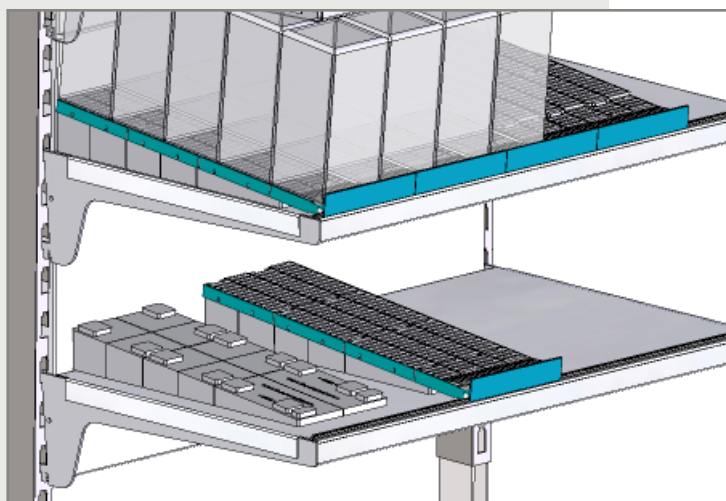
La compatibilité avec le système de rangements d'étagères POS  $\tau$  garantit que vos plannings d'occupation des étagères soient suivis de façon fiable et systématique. Lors de changements de gamme, la seule transformation qui s'impose est le nouveau positionnement des séparateurs !



Le convoyeur à rouleaux POS  $\tau$  consiste en modules d'une largeur de 124 mm et existe en profondeurs de 280 à 580 mm, par pas de 50 mm.

Avec des liaisons à encastrer, les modules peuvent être interconnectés en largeur ainsi qu'en profondeur.

Des rampes de freinage et un butoir avant bas garantissent un arrêt doux et une accessibilité optimale.



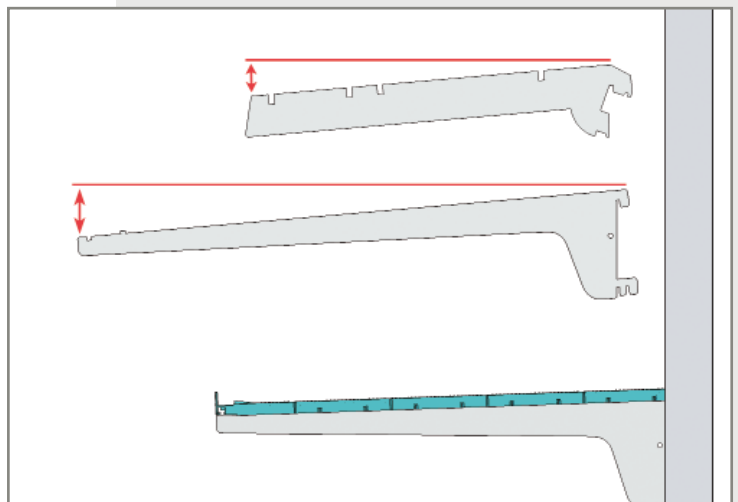
Les convoyeurs à rouleaux POS  $\tau$  peuvent également être installés sur des étagères horizontales existantes en se servant de câbles pour obtenir une pente.

Ainsi, vous pourrez équiper des étagères entières ainsi que des parties à l'article près.

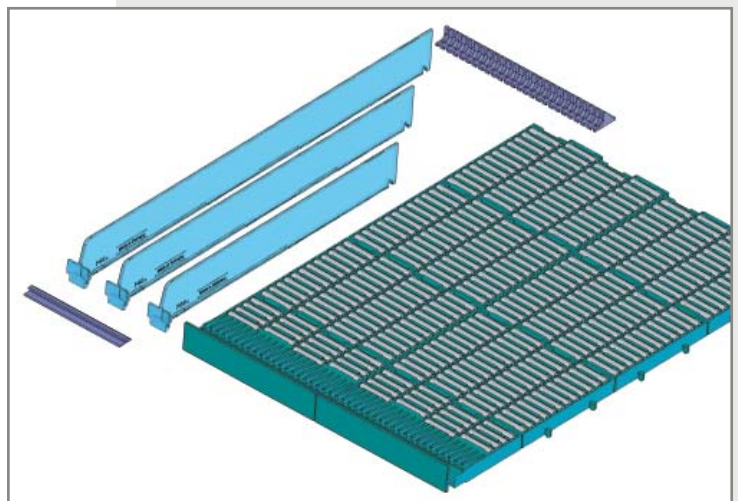
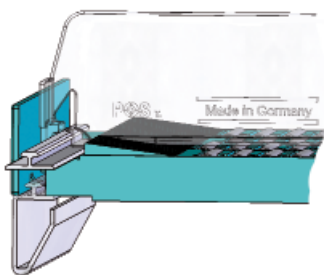
## ...des solutions pour toutes les utilisations

Pour toutes les étagères standards, nous proposons des équerres inclinées avec la pente optimale.

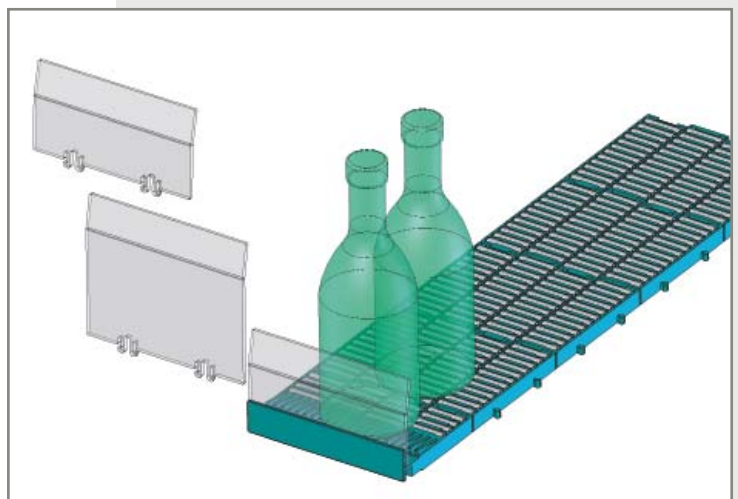
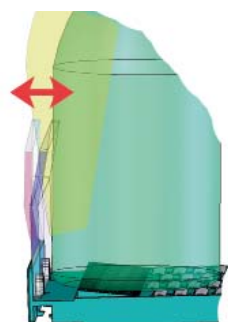
Puisqu'une très faible pente est suffisante, des distances rapprochées et donc économiques entre étagères peuvent être réalisées.



Des séparateurs, qui peuvent être fixés de façon variable mettent de l'ordre, garantissent l'emplacement de vos produits et l'application de vos plans d'occupation des étagères.



Un butoir avant encastrable, transparent et flexible garantit une présentation sûre aussi pour des produits hauts et instables.



Exemples d'utilisation



Pack de bière



Vin, Spiritueux ou Champagne



Tetra Pak (Jus, Thé, Lait ...)



Ketchup / Vinaigrette



Conserve



Produits laitiers



### Les avantages du système de convoyeur à rouleaux POS $\tau$ ...

- Le système de convoyeur à rouleaux est un complément idéal au système de pousseurs de produits POS  $\tau$ .
- Une présentation de face augmente la visibilité et crée des conditions idéales pour des achats spontanés
- Le rangement fastidieux des étagères est supprimé et ainsi vous réaliserez en plus une réduction bienvenue des coûts.
- Pré-destiné pour le réapprovisionnement par l'arrière (par exemple en rayons réfrigérés).
- Le principe „premier rentré – premier sorti“ est favorisé.
- Utilisation universelle – même lorsque vous changez de gamme, aucune restructuration s'impose. Seulement les séparateurs doivent être remplacés selon le nouveau plan d'occupation des étagères.

***...pour plus de succès au point de vente***



Lessive / détergent



DIY



Accessoire automobile

**La présentation de nombreux produits peut être améliorée avec le pousseur de produits POS T. Demandez notre programme étendu pour l'amélioration de la présentation des produits.**



**POSTUNING**<sup>®</sup>  
Udo Voßhenrich

... pour plus de succès au point de vente

**POS TUNING Udo Voßhenrich GmbH & Co. KG**  
Zone Industrielle Meerbreite • Am Zubringer 8  
32107 Bad Salzuffen - Allemagne  
Fon + 49 (0) 52 22 - 3 69 65-0  
Fax + 49 (0) 52 22 - 3 69 65-20  
info@postuning.com • www.postuning.com