

POS T -

Compartment Pusher 60 ...auch für runde Produkte



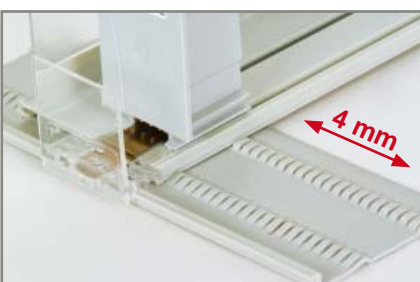
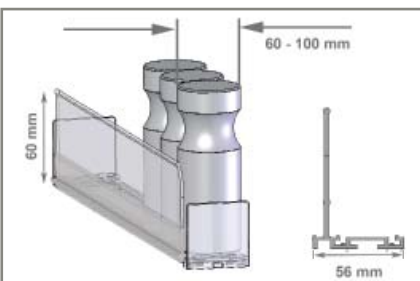
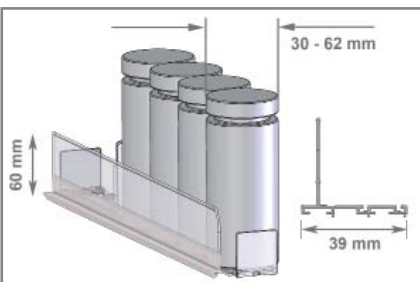
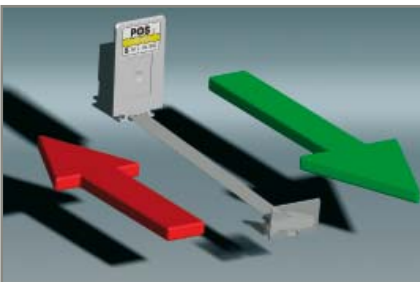
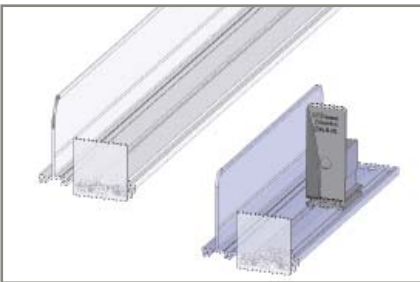


Der POS τ - Compartment Pusher 60

vereint Warentrennung und Warenvorschub in einem Bauteil.

Die Innovation (Patent angemeldet) zur Präsentation von runden Produkten. Mit nur 2 verschiedenen Bauteilen (gerastertes **Adapterprofil** entsprechende Anzahl der **Compartment Pusher**) realisieren Sie Ihre TOP-Präsentation.

Die Fachbreiten lassen sich individuell entsprechend der Produktbreite fixieren, so entstehen formstabile Fachreihen, die für die Präsentation von z. B. runden oder ovalen Produkten ideal sind.



Der Compartmentpusher 60 besteht aus einem transparenten Fachteiler mit einer integrierten Führung und einem POS τ - Warenvorschub. Auf im Boden befindlichen, extrem gleitfähigen Profilen, werden die Produkte nach jeder Entnahme sanft zur Front des Warenträgers geschoben. Ein glasklarer Frontanschlag zeigt das volle Facing in bester Impulskauf-Position. Er ist lieferbar in Tiefen von 280 bis 580 mm (im Sprungmaß von 25 mm).

Hoher Wirkungsgrad – sanfter Vorschub

Mit der einzufüllenden Ware wird der Warenvorschub nach hinten geschoben und „gespannt“. Durch eine patentierte Rollen- bzw. Gleitlagerung der langlebigen Antriebsfeder werden Reibungsverluste minimiert, so dass die Waren sanft und kraftvoll nach vorn geschoben werden. Die progressive Antriebsfeder bewirkt: volle Vorschubkraft bei vollem Regal, abnehmende Vorschubkraft bei abnehmendem Warenbestand.

Der Compartmentpusher 60 in Breite 39 mm ist geeignet für Produkte in Breite (oder Durchmesser) von 30 bis 62 mm.

Der Compartmentpusher 60 in Breite 56 mm ist geeignet für Produkte in Breite (oder Durchmesser) von 60 bis 100 mm.

Die Adapterschiene ist mit einer Rasterung versehen, in der die „Führungskufen“ der Compartmentpusher 60 eintauchen. So ist eine solide Positionierung der einzelnen Warenfächer von der Front aus möglich. Im 4 mm Raster-Sprung lässt sich jede gewünschte Fachbreite einstellen. Der Abschluss des äußeren rechten Faches erfolgt mit dem Compartment-Endfachteiler.



Die Vorteile des POS T- Compartment Pusher 60 ...

- Verbesserung der Visibilität und damit Erhöhung der Impulskäufe
- Ordnung und beste Übersicht für die Kunden
- Extreme Vereinfachung der Regalbestückung – Entfall des „Nachziehens“
- Eindeutige Umsetzung der Regalbelegungspläne
- Flexibel durch einfaches Handling von der Front auf geänderte Sortimente umzurüsten

- **platzieren**
- **präsentieren**
- **inszenieren**

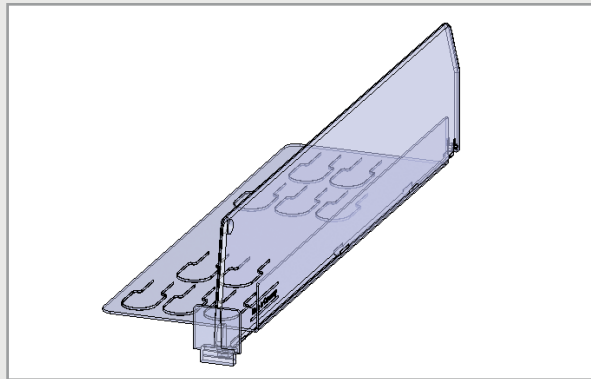
...für mehr Erfolg am Point of Sale!

Anwendungsbeispiele



Getränke – Präsentationen für Produktbreiten (Durchmesser) von 35 bis 90 mm

Anwendungsbeispiele



Compartment-Endstück als Regalfachabschluß



Für konische Verpackungen oder Produkte, welche oben breiter als im Fußbereich sind, fertigen wir maßlich abgestimmte **Vorschubkanäle**.

Viele Produkte lassen sich mit dem POS τ -Vorschub besser präsentieren -
Fragen Sie nach unserem umfangreichen Programm zur Optimierung der Warenpräsentation.

