

Das POS^T - Regalordnungssystem



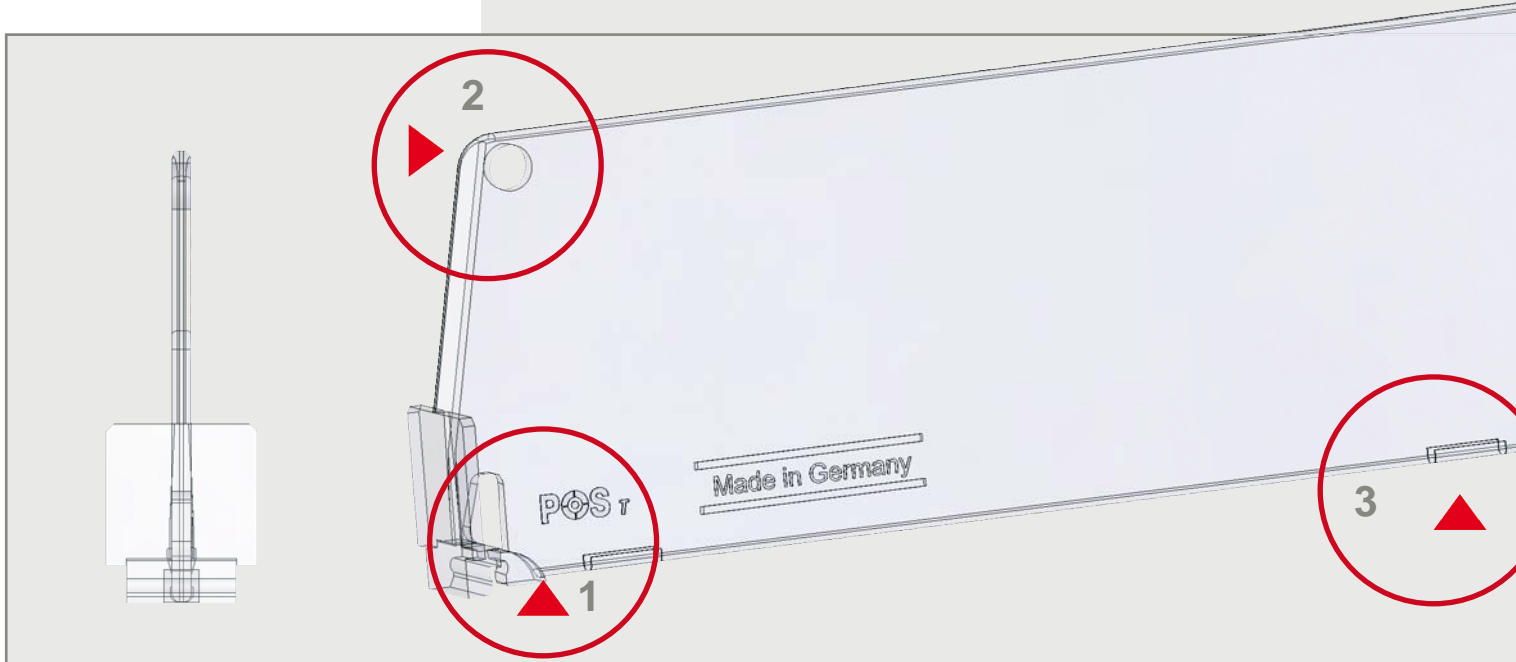
Das POS T - Regalordnungssystem mit Warenvorschub ...

Genial einfach - zur Optimierung der Warenpräsentation bei gleichzeitiger Minimierung (Reduktion) des Regalpflegeaufwandes!

Nicht nur "Plastik-Trenner", sondern ein System mit vielen intelligenten Detaillösungen

in Höhen von 35, 60 und 120 mm, in Längen von 180 bis 580 mm sowie in weiteren Sonderabmessungen.

Bei den Fachteilern "F" wird die Ware ohne Platzverlust unmittelbar an der Front der Warenträger präsentiert.



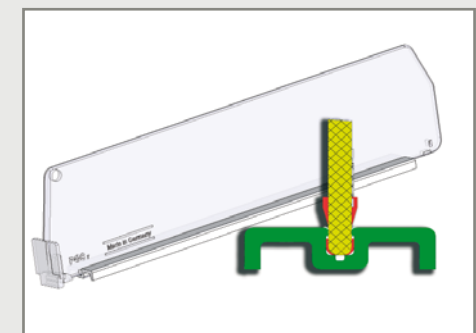
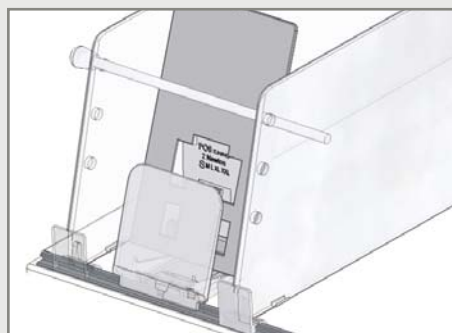
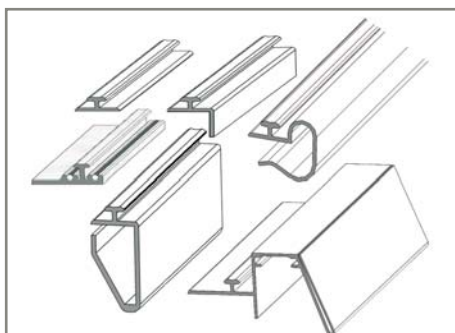
1 Technisch perfekte Adaptionen für alle Warenträger: für kantige Produkte z. B. nur mit Frontbefestigung



2 Mit Lochung zur Aufnahme einer "Reiling". Ein fast unsichtbarer Frontanschlag sorgt für optimale Präsentation von hohen und weichen Produkten.



3 Die unteren "Clip-Nocken" verrasten optional mit einem Fachteiler-Verstärkungs- und Gleit-Profil (z. B. zur Ausrüstung von Vorschub- oder "Rutsch-Etagen" für runde Produkte).



...für mehr Erfolg am Point of Sale



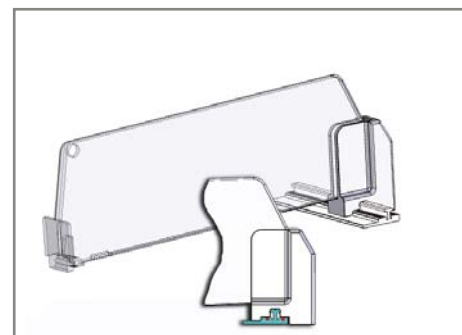
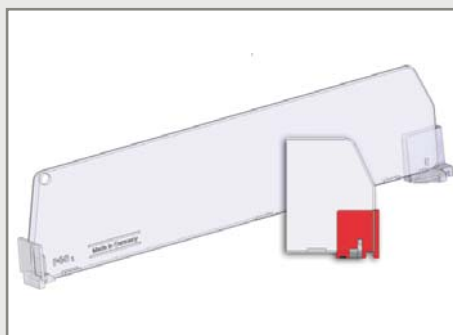
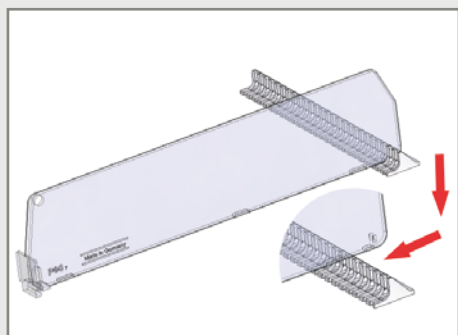
4 Die hinteren Rastnocken finden sicheren Halt in der Fixierleiste, damit die gewünschte Fachbreite konstant erhalten bleibt.



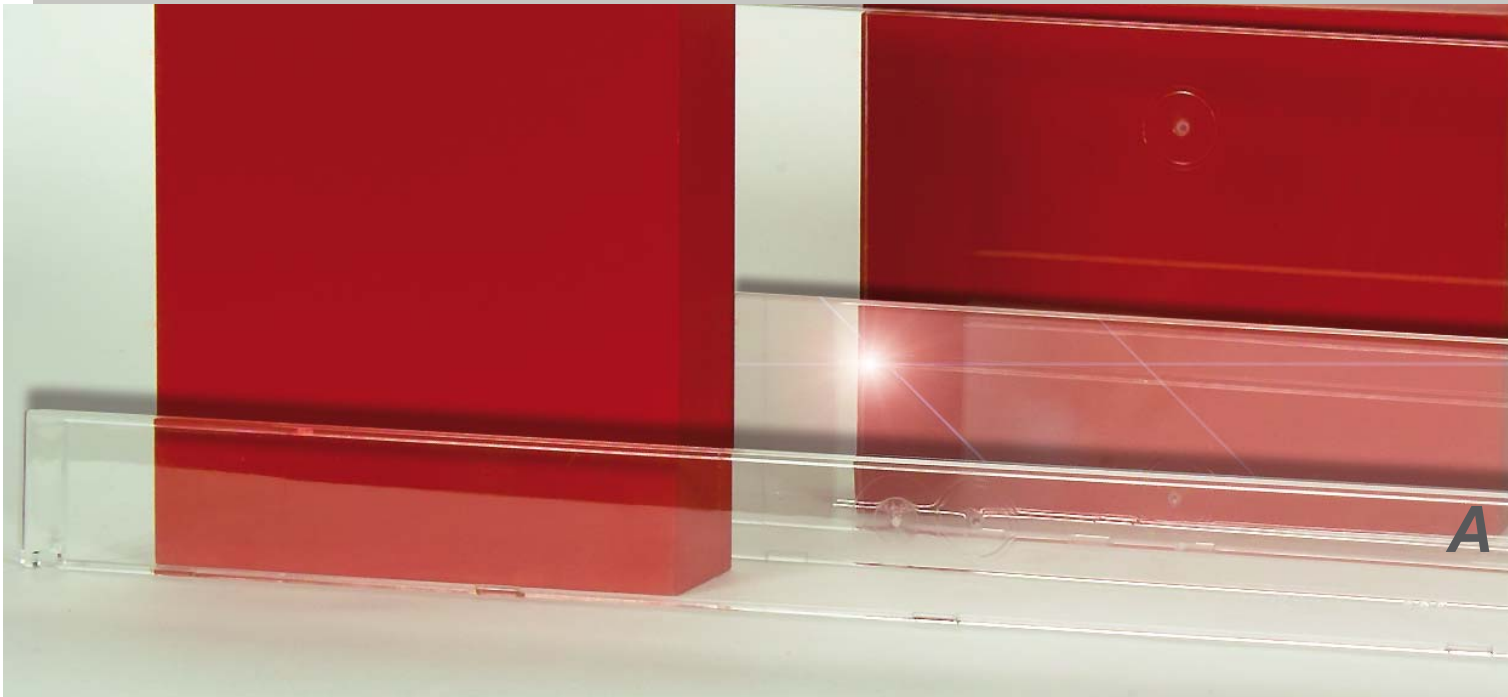
5 Optional kann hier (auch nachträglich) ein hinterer Steck-Clip zur Befestigung auf einer Adapterschiene oder mit integriertem Magnet angebracht werden.



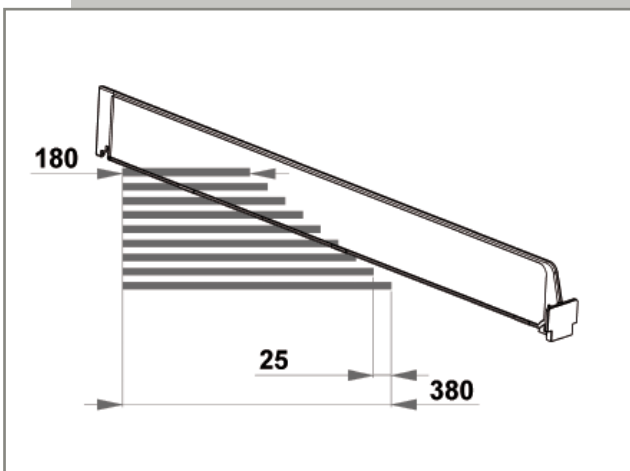
6 Mit dem LED-Unit können alle Fachteiler zum leuchtenden "Magic Divider" ausgerüstet werden. Auf Wunsch auch in Lichtfarbe Ihrer Wahl!



Abmessungen und Varianten



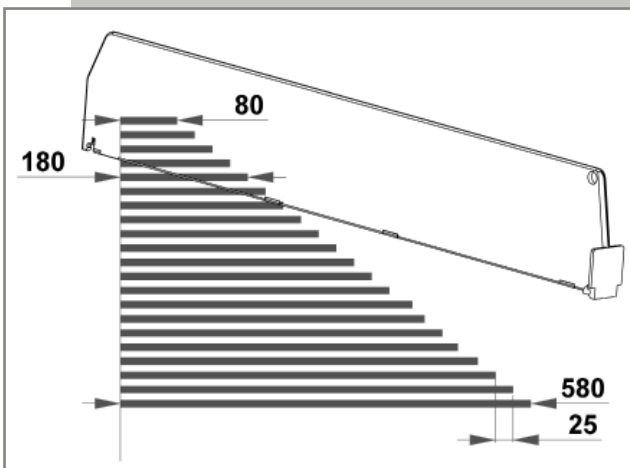
A POS T - Fachteiler Höhe 35 mm System F (Front)



POS T - Fachteiler Höhe 35 mm
 Art.-Nr. d03fc...
 lieferbar in den Längen 180-380 mm
 (im 25 mm Raster)

POS T - Fachteiler Höhe 35 mm - **Vario**
 Art.-Nr. d03vc...
 lieferbar in den Längen 205 - 355 mm
 (mit Sollbruchstellen im 25 mm Raster)

B POS T - Fachteiler Höhe 60 mm System F (Front)



POS T - Fachteiler Höhe 60 mm
 Art.-Nr. d06fc...
 lieferbar in den Längen 80 - 580 mm
 (im 25 mm Raster)

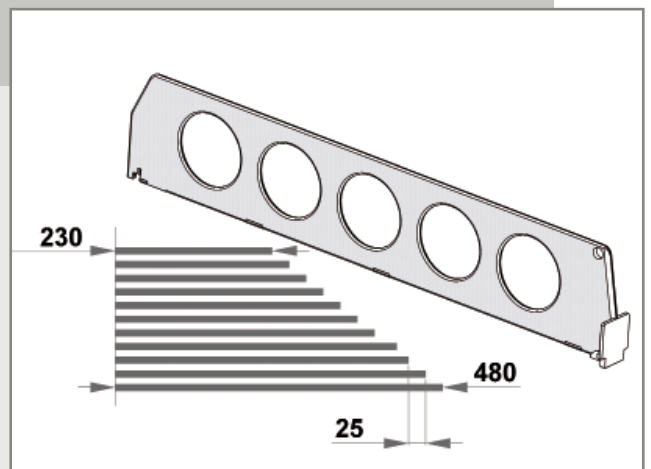
POS T - Fachteiler Höhe 60 mm - **Vario**
 Art.-Nr. d06vc...
 lieferbar in den Längen von 255 - 355 mm,
 255 - 480 mm und 355 - 580 mm
 (mit Sollbruchstellen im 25 mm Raster)



C POS T - Fachteiler Höhe 60 mm System F (Front) - Strapa

POS T - Fachteiler Höhe 60 mm - **Strapa**
(Oberfläche gefrostet) Art.-Nr. d06ec...
lieferbar in den Längen von 230 - 480 mm
(im 25 mm Raster)

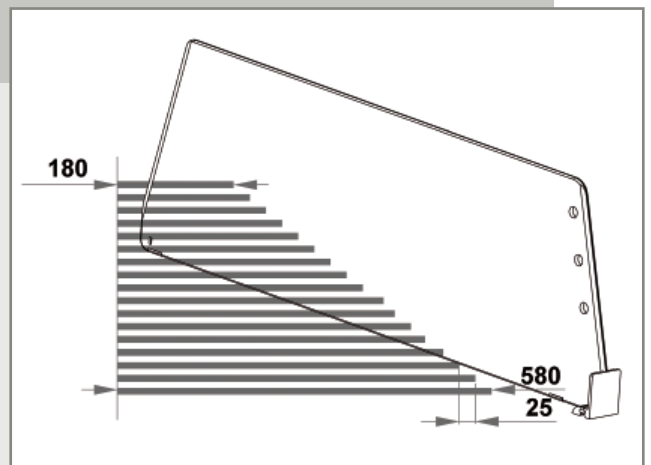
POS T - Fachteiler Höhe 60 mm - **Strapa Vario**
(Oberfläche gefrostet) Art.-Nr. d06gc...
lieferbar in den Längen von 255 - 355 mm, 255 - 480 mm
und 355 - 580 mm
(mit Sollbruchstellen im 25 mm Raster)



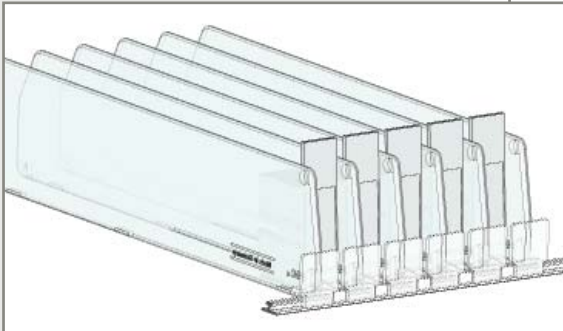
D POS T - Fachteiler Höhe 120 mm System F (Front)

POS T - Fachteiler Höhe 120 mm
Art.-Nr. d12fc...
lieferbar in den Längen 180 - 580 mm
(im 25 mm Raster)

POS T - Fachteiler Höhe 120 mm - **Vario**
Art.-Nr. d12vc...
lieferbar in den Längen 255-355 mm, 255-480 mm
und 355-580 mm
(mit Sollbruchstellen im 25 mm Raster)



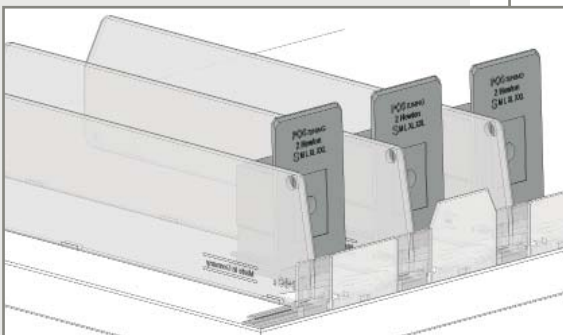
Lösungen für jeden Einsatzzweck



Fachteiler in Kombination mit POS T - Warenvorschub "Mini B 19"

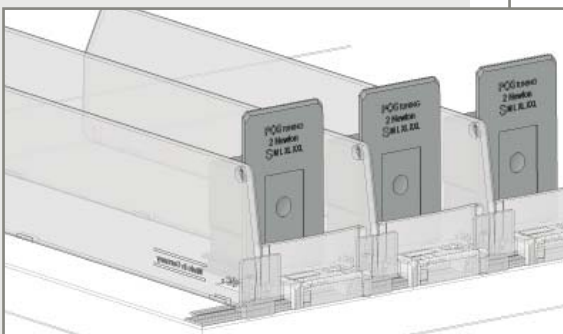
ermöglicht minimale Fachbreiten von 17 mm, z. B. für Kosmetikprodukte

Alle Infos zu diesen Vorschub-Lösungen finden Sie in Typenliste "Vorschub System Mini"



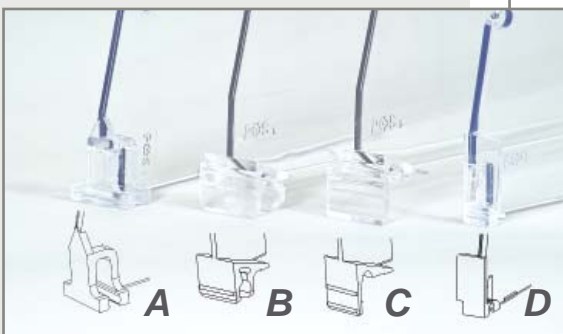
Fachteiler in Kombination mit POS T - Warenvorschub "System F"

Alle Infos zu diesen Vorschub-Lösungen finden Sie in Typenliste "Vorschub System F"



Fachteiler in Kombination mit POS T - Warenvorschub "System T"

Alle Infos zu diesen Vorschub-Lösungen finden Sie in Typenliste "Vorschub System T"



Fachteiler mit speziellen Frontbefestigungen, je nach Kundenanforderung

Zum Beispiel:

- A "klassischer" umgreifender T-Clip für Adapter-T-Profile
- B Drahtclip zur direkten Verbindung mit Drahtwareträgern
- C Einsteck-Steg für Warenträger-Nut
- D alle Frontbefestigungen in Ausführung "links" oder "rechts"



Fachteiler in individuellen Farben - nach Kunden-CI

Ausstattung mit LED Unit - "Magic-Divider"

Bringt die Kanten, speziell der Front, zum Leuchten und schafft so die besondere Akzentuierung einer bevorzugten Produktpräsentation.

Die Stromversorgung erfolgt ohne Installationsaufwand oder "Kabelsalat" über eine Clip-Verbindung mit dem Adapter-T- Bus-Profil.



Der Vorschub-Kanal

für die optimale automatische Präsentation von runden oder kippgefährdeten Produkten, abgestimmt auf Produktabmessung und Warenträgertiefe



Der Facheinsatz für ganze Produktfamilien

abgestimmt auf Produktabmessung und Warenträgertiefe



Die POS T - Rollenbahn

Mit der POS T - Rollenbahn erzielen Sie für viele Produkte die optimale und impulskaufstarke Präsentation an der Front der Regale. Das gilt sowohl für Produkte in Faltschachteln, Tiefziehbechern, Dosen oder Flaschen, als auch für schwere (und / oder) große Produkte wie Sixpacks oder Emballagen.

Weitere Lösungen finden Sie im Prospekt „Rollenbahn“



Konsequente Regalordnung

durch spezielle Regaleinsätze für fast alle Produkte
- hier ein Beispiel -

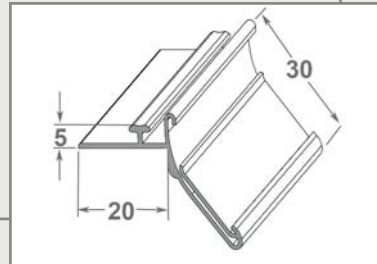


Scanningschienen mit Adapterprofil für ROS

Nachstehend einige Beispiele der von uns auf modernen Anlagen extrudierten Profile. Mit der Tri-Ex-Technologie können wir in ein Profil bis zu drei Materialien einbringen. So können wir höchste technische Ansprüche an Funktion, Design und Qualität erfüllen. -Serienprofile finden Sie in unserer Typenliste – Sonderprofile auf Anfrage –

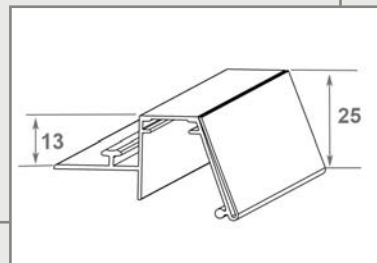
Adapter-T-Profil a12

Für Einschübe bis zur Höhe von 30 mm, mit klarsichtiger Frontabdeckung, selbstklebend zur Montage auf Glas- oder sonstige Böden mit glatter Oberfläche.



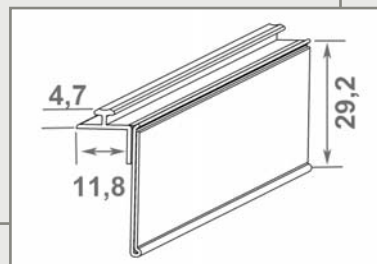
Brandlineprofil e12

Für Einschübe bis zur Höhe von 25 mm mit klarsichtiger Frontabdeckung, mit Aufnahme f. LED-Beleuchtung, selbstklebend zur Montage auf Glas- oder sonstige Böden mit glatter Oberfläche.



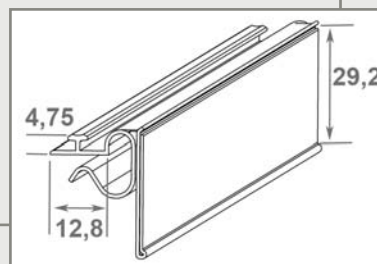
Scannerprofil a22

Für Einschübe bis zur Höhe von 30 mm, mit klarsichtiger Frontabdeckung, selbstklebend zur Montage auf Glas- oder sonstige Böden mit glatter Oberfläche, mit Pendelgelenk.



Scannerprofil a32

Für Einschübe bis zur Höhe von 30 mm, mit klarsichtiger Frontabdeckung, mit Clip f. Drahtböden (z. B. „wire tech“), mit Pendelgelenk.



Adapter-T-Profil a28

Mit Aufnahmeclip für Drahtböden (z. B. in TK-Schränken), mit Aufnahme-Adapter für alle Scanningschienen System „Tego-Metall“, in allen Höhen und Farben.

