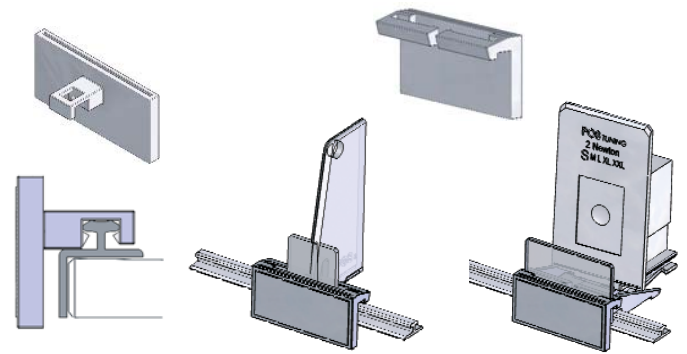


# “Offeratio” Das Preisauszeichnungs- und Regalordnungs-System für Apotheken



## Das wertige Preisauszeichnungs- System für Apotheken

Mit den Preishaltern mit Antireflex-Oberfläche erfüllen Sie die Preisauszeichnungspflicht in Harmonie mit Ihrer hochwertigen Apotheken-Einrichtung.

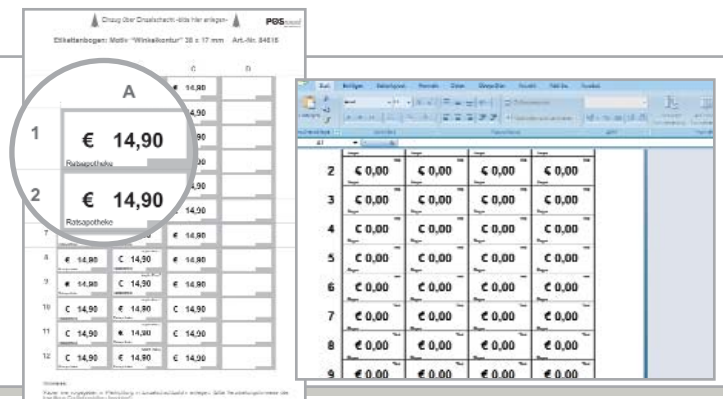


Preisschildhalter 42 x 20 mm zur Befestigung an Fächteiler, Warenvorschub oder Adapter-T-Schiene bzw. frei aufstellbar, für Etikettengröße 38 x 17 mm.



## Individuell gestaltete Label

...drucken Sie auf dem vorhandenen PC-Drucker. Vorgestanzte Labelbögen und ein Programm für Erfassung und Druck runden das Paket ab.

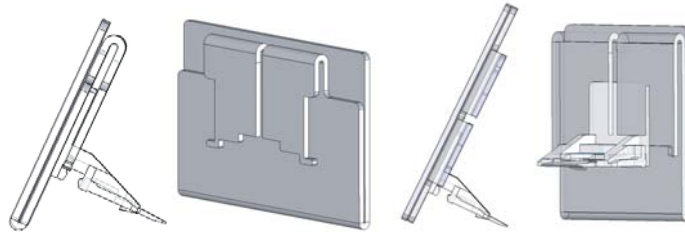


Referenzen  
+ Lösungen



## Vielseitige Info-Halter

...vermitteln Ihren Kunden stilvoll Informationen über die Stärken Ihres Angebots.

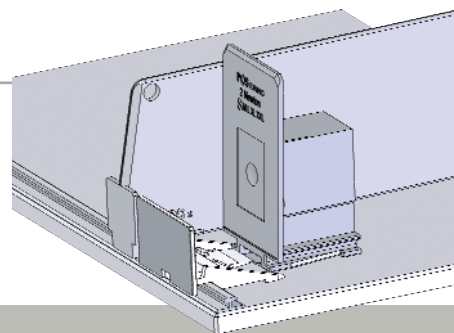


Infohalter aus Acryl (B 87 x H 57 mm und B 43 x H 57 mm) zur Befestigung an Fachteilern oder Vorschüben, bzw. als Hoch- oder Querformat aufstellbar, für Etikettformat 85 x 55 mm bzw. 42 x 55 mm.



## Glasklare Fachteiler

... sorgen für Ordnung und Übersicht im Regal - zu adaptieren auf alle Glas- oder Holzböden.



## Automatischer Warenvorschub

... für eine dauerhaft optimale Produktpräsentation erspart den Aufwand der Regalpflege.

Referenzen  
überbunso7 +