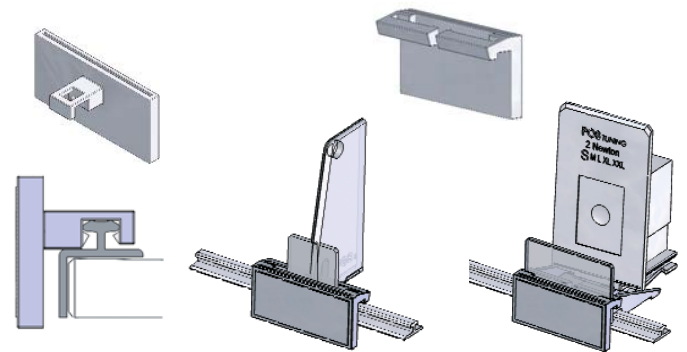


“Offeratio”

Le système porte prix et Système d'aménagement des étagères pour les pharmacies

Un système efficace pour les pharmacies

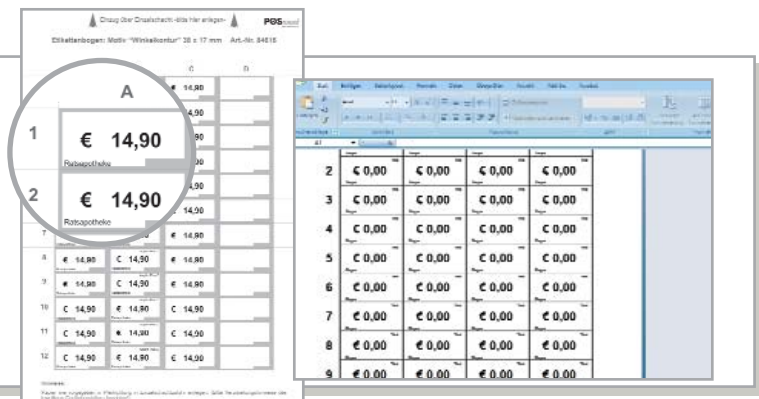
Le porte prix antireflet, vous permet d'intégrer dans vos linéaires un élément nécessaire aux informations des clients tout en préservant l'harmonie de votre mobilier.



Le porte prix 42 x 20 mm peut se fixer sur l'ensemble des éléments d'aménagement (séparateur, poussoir ou rail adaptateur ou une placement seule) et vous permet d'individualiser l'information. Format de l'étiquette: 38 x 17 mm.

Les étiquettes individuelles

Les feuilles d'étiquettes pré-perforées et le programme correspondant vous permettront la création et l'impression de votre choix. Elles peuvent être imprimées sur votre imprimateur PC.

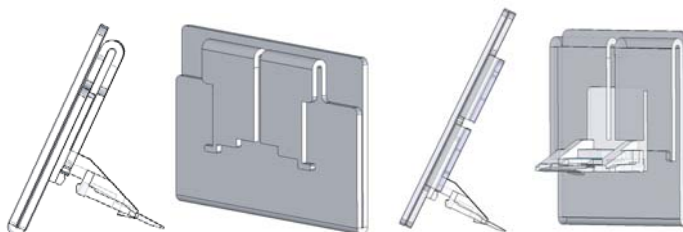


Références + Solutions

Portes Info pour multiples applications



Ce porte étiquette permet à vos clients d'intégrer dans leurs linéaires des informations claires et personnalisées.

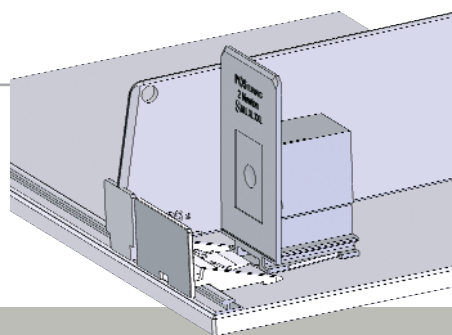


Le porte Info acrylique (L 87 x H 57 mm et L 43 x H 57 mm) pour fixation sur séparateur ou poussoir. Permet une mise en place verticale ou horizontale.
Format d'étiquettes : 85 x 55 mm resp. 42 x 55 mm.

Séparateur transparent



Ce type de séparateur permet, outre le maintient des produits, une plus grande transparence et s'adapte sur tout les types d'étagères (verre, bois).



Poussoir de produits



...pour une optimisation dans la présentation des produits en. Il permet une plus grande visibilité, moins de manutention et une facilité pour le client dans la prise du produit. Adaptables sur toute sorte d'étagère.

Références +
Solutions